

# WF

Clapet antipollution

## Fiche Technique



## Description

Le clapet de non retour WF faisant l'objet de la certification à la marque NF-Antipollution, est destiné à la protection des réseaux d'eau potable contre les retours de fluides pollués ne présentant cependant pas de risques toxiques ou microbiologiques reconnus pour la santé humaine, dans les limites définies par l'autorité sanitaire.

- Pertes de charge minimales, silence et robustesse
- Non générateur de coup de bélier
- Obturateur à double guidage axial avec ressort de rappel
- Étanchéité excellente en haute et basse pression assurée par joint à lèvres dessiné spécialement
- 2 bossages taraudés 1/4" bouchons PPA, sauf DN 15 : bouchon 1/8"



## WF

Clapet antipollution

DN		PFA en bar	Réf.	Poids Kg
C*	RACC			
15	3/4"	10	<b>2224110</b>	0,150
15	3/4"	10	<b>2224132**</b>	0,150
20	1"	10	<b>2224132</b>	0,244
25	1 1/4"	10	<b>2224112</b>	0,415
32	1 1/2"	10	<b>2224116</b>	0,595
40	2"	10	<b>2224117</b>	0,860

\* C : calibre/compteur

\*\* : avec purges imperdables

### Important :

Les indications de température et de pression données pour les différentes catégories de fluides (L1/L2/G1/G2) ne constituent en aucun cas une garantie d'utilisation. Il est donc indispensable de valider l'utilisation des produits en fonction des conditions de service auprès de notre service préconisation.

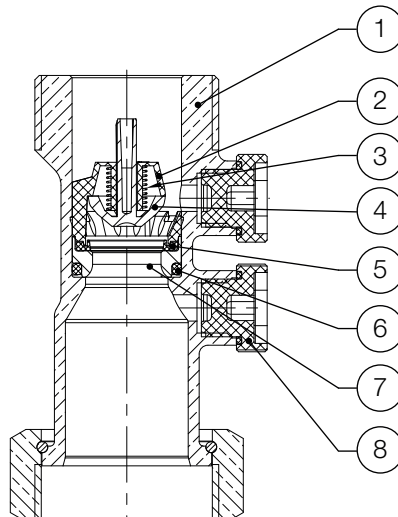
De plus, les notices d'instructions de service sont disponibles sur notre site Internet [www.socla.com](http://www.socla.com) ou sur simple demande auprès de notre service commercial.

### Caractéristiques techniques

Température d'utilisation	Mini. : -10 oC / Continu : 65 oC / Courte durée (1h/jour) : 90 oC
Pression de fonctionnement admissible (PFA) en eau	Voir tableau ci-dessus
Pression de service maxi admissible (PS) autres fluides	Voir tableau ci-dessus
Raccordement	Femelle écrou tournant/Mâle filetage gaz cylindrique G (BSP)
Fluides admis	Eau potable, autres fluides nous consulter

### Nomenclature et matériaux

N°	Désignation	Matériaux
1	Corps	Laiton
2	Guide	Hostaform naturel
3	Ressort	Inox
4	Obturateur	Hostaform naturel
5	Joint	EPDM
6	Joint torique	EPDM
7	Siège	Hostaform C
8	Bouchon	Laiton



## Agréments



### Normes / Réglementation :

NF EN 13959  
ISO 228

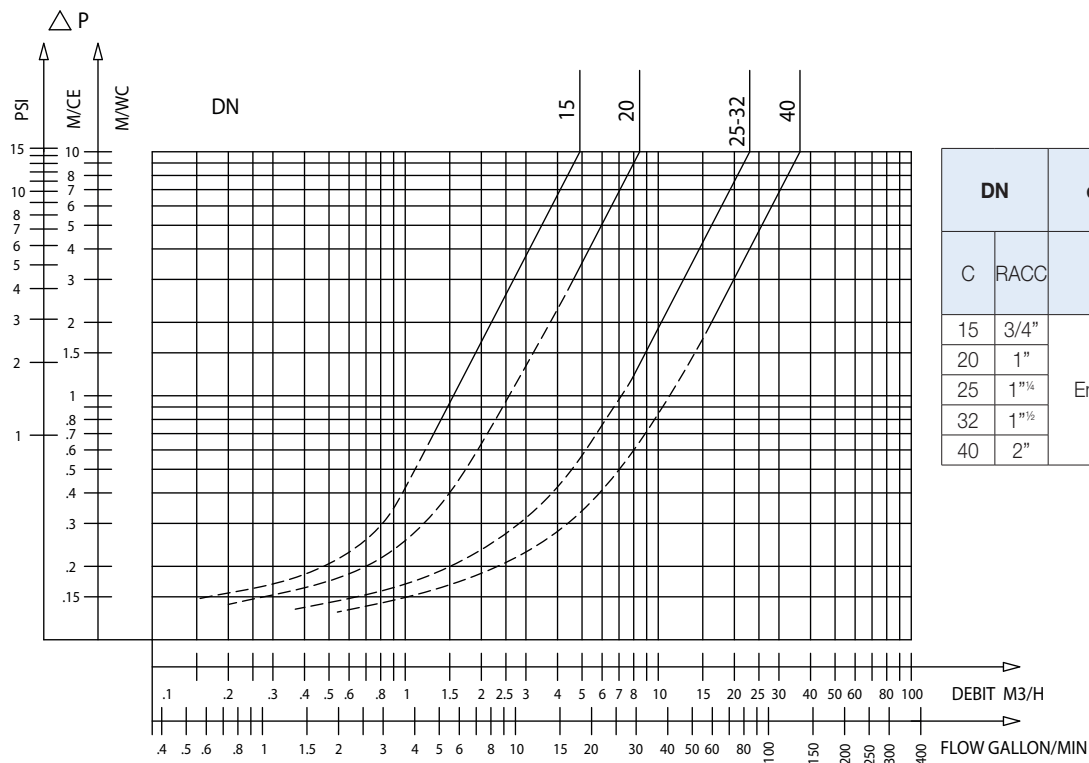
## Application

Bâtiment, distribution d'eau, protection des réseaux d'eau potable.

## Caractéristiques de fonctionnement

### Mode de fonctionnement :

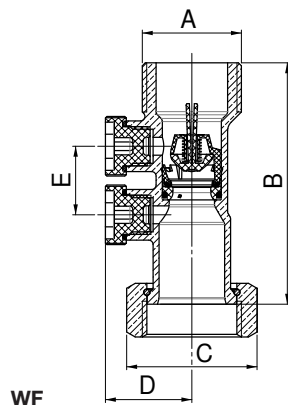
- Courbe continue : Clapet totalement ouvert
- Courbe pointillée : Phase d'ouverture du clapet



WF - Abaque des pertes de charge

## Encombresments

DN	Raccordement A	B	C	D	E	
C	RACC	mm	mm	mm	mm	
15	3/4"	20/27	78	30	20	28
20	1"	26/34	81	38	29	24
25	1 <sup>1</sup> / <sub>4</sub> "	33/42	89	46	32	25
32	1 <sup>1</sup> / <sub>2</sub> "	40/49	100	55	34	30
40	2"	50/60	105	66	38	36



Les descriptions, photographies et illustrations contenues dans cette fiche technique sont fournies seulement à titre informatif et ne sont pas contractuelles. Watts se réserve le droit d'apporter toute modification technique ou esthétique à ses produits sans aucun avertissement préalable. Garantie : toutes les ventes ou contrats de vente sont expressément conditionnés à l'acceptation par l'acheteur des conditions générales de vente Watts figurant sur notre site internet. Watts s'oppose ainsi à toute autre modalité, différente ou additionnelle des modalités Watts, quel que soit le support de communication de l'acheteur dans laquelle elle est contenue ainsi que sa forme, à moins d'un accord écrit spécifique signé par un dirigeant de Watts.



**WATTS INDUSTRIES France**

1590 avenue d'Orange • CS 10101 Sorgues 84275 VEDENE CEDEX • France

Tél. +33 (0)4 90 33 28 28 • Fax +33 (0)4 90 33 28 39

contact@wattswater.com • www.wattswater.fr